

RÉZABOITEVOILE

UITSPARINGSELEMENTEN

RECHTHOEKIG OF GEFACETTEERD UITSPARINGSSYSTEEM MET MAGNETISCHE KEGELS VOOR EEN MAXIMALE DOORGANGSOPENING VAN 45X45 CM.



KENMERKEN & VOORDELEN

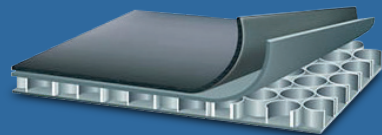
- Afmetingen op maat
- Gebruiksklaar geleverd
- Weerbestendig
- Bestand tegen betondruk
- Hecht niet aan beton, eenvoudig te ontkisten
- Licht, eenvoudig hanteerbaar



Gefacetteerd uitsparingselement voor betongevels

Rechthoekig uitsparingselement voor betongevels

AKYBOARD®



Volledig gemaakt van AKYBOARD®, met alle voordelen van dit innovatieve materiaal: 100% recycleerbaar, waterdicht, vormbaar en drukbestendig.

VRAGEN ?
04 73 78 57 41

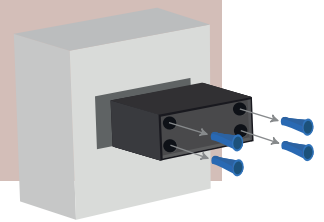
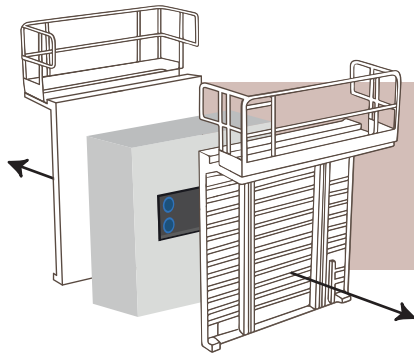
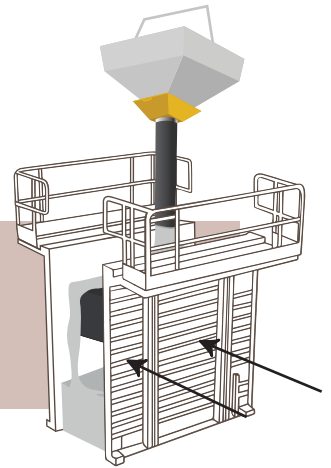
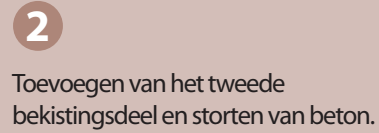
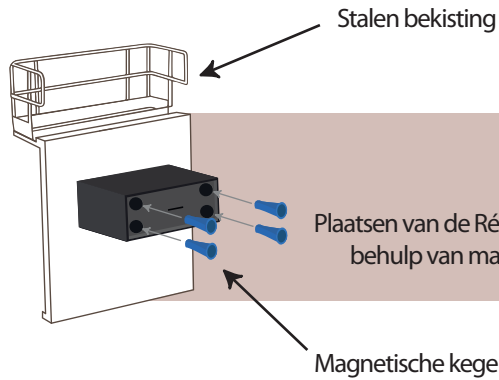
- Gaten voor de plaatsing van magnetische kegels
- Maataanduiding op een zijde



siib France

Gr o u p e M A B A M U R E

WERKWIJZE



BESCHERMING VAN HET MILIEU

100%-recyclable polypropylene
Incinerates without giving off noxious fumes and burns without residue